

APPLICAZIONI

Elettropompe centrifughe multigranti ad asse orizzontale sviluppano una notevole pressione e nel contempo un'elevata portata d'acqua con un basso consumo di energia. Per la grande silenziosità e le ottime caratteristiche idrauliche vengono impiegate in impianti domestici, piccola irrigazione a pioggia, lavaggio di veicoli e per l'assemblaggio di gruppi di pressione (autoclavi).

APPLICATION

Centrifugal horizontal multi-impeller water pumps able to develop high pressure and a high water lift with a comparatively low power consumption. Thanks to their silent running and very good features, they are suitable in domestic fittings by tank pressure groups, for small sprinkler irrigations and car washing.

LIMITI D'IMPIEGO

- Pressione max. d'esercizio: 10 bar
- Temperatura liquido fino a 90°C
- Temperatura ambiente fino a 40°C
- Altezza d'aspirazione manometrica fino a 7 mt.
- Servizio continuo

OPERATING CONDITIONS

- Max working pressure: 10 bar
- Liquid temperature up to 90°C
- Ambient temperature up to 40°C
- Total suction lift up to 7 mt.
- Continuous duty

MOTORE

- Motore elettrico ad induzione a 2 poli ($n = 2850 \text{ min}^{-1}$)
- Isolamento Classe F
- Protezione IP 44

MOTOR

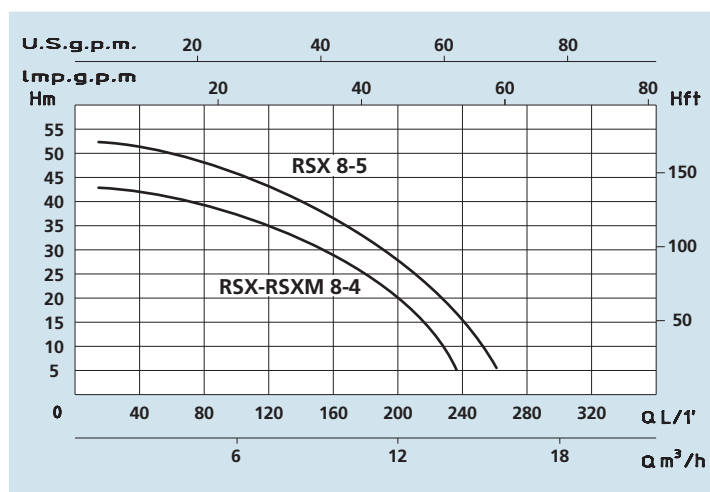
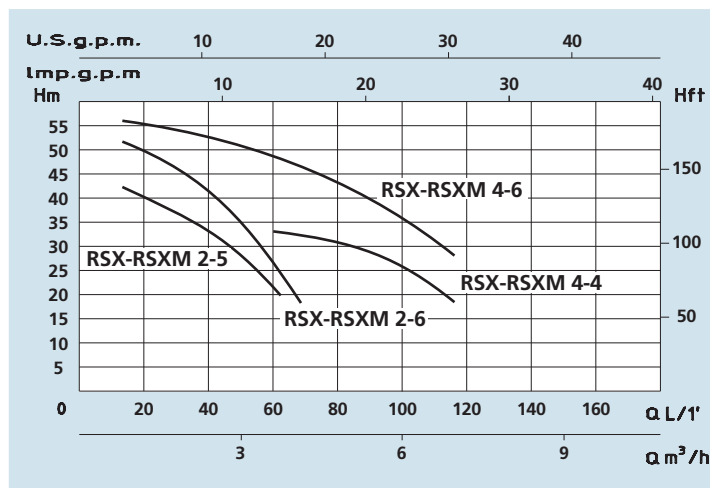
- Two-Pole induction motor ($n = 2850 \text{ min}^{-1}$)
- Insulation Class F
- Protection IP 44

MATERIALI

- Corpo pompa Acciaio Inox
- Supporto motore Acciaio Inox
- Girante Acciaio Inox
- Diffusori Acciaio Inox
- Camicia pompa Acciaio Inox
- Albero motore Acciaio Inox
- Tenute meccaniche Grafite/Grafite

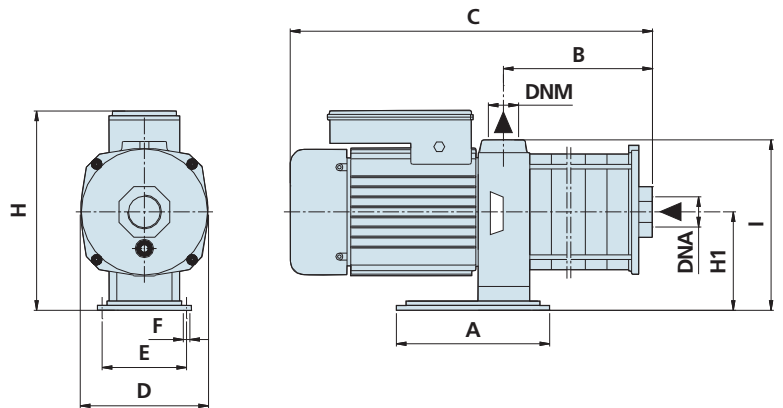
MATERIALS

- Pump body Stainless Steel
- Motor support Stainless Steel
- Impeller Stainless Steel
- Diffusers Stainless Steel
- Pump casing Stainless Steel
- Shaft with rotor Stainless Steel
- Mechanical seal Graphite/Graphite



DATI TECNICI - TECHNICAL DATA

TIPO - TYPE		POTENZA NOMINALE		POTENZA ASSORBITA	AMPERE		Q = PORTATA - CAPACITY											
Monofase Single-phase	Trifase Three-phase	NOMINAL POWER P2		INPUT POWER P1	Monofase Single-phase	Trifase Three-phase	m³/h	1	2	3	4	5	6	7	8	10	11	
		HP	KW															KW
230V-50Hz	230/400V-50Hz				1 x 230V	3 x 400V	Prevalenza manometrica totale in m.C.A. - Total head in meters w.c.											
RSXM 2-5	RSX 2-5	0,8	0,6	0,7	3,4	1,2	H (m)	43	35	28	16							
RSXM 2-6	RSX 2-6	1	0,75	0,8	3,5	1,4		52	45	33	18							
RSXM 4-4	RSX 4-4	1	0,75	1	4,2	1,7		38	36	34	32	29	24	19				
RSXM 4-6	RSX 4-6	1,5	1,1	1,4	6,3	2,2		56	54	50	48	42	35	28				
RSXM 8-4	RSX 8-4	2	1,5	1,7	7,4	3		43	42	41	40	39	38	36	34	27	23	
	RSX 8-5	3	2,2	2,4		3,6		52	51	50	48	49	47	45	43	34	28	



DIMENSIONI E PESI - DIMENSIONS AND WEIGHTS

TIPO - TYPE		DIMENSIONI mm - DIMENSIONS mm											DIMENSIONI DIMENSIONS mm			Peso Weight
Monofase Single-phase	Trifase Three-phase	A	B	C	D	E	F	H	H1	I	DNA	DNM	P	L	H	Kg
RSXM 2-5	RSX 2-5	160	138	359	180	108	9	230	110	180	1"	1"	200	450	280	15
RSXM 2-6	RSX 2-6	160	153	422	180	108	9	245	110	180	1"	1"	200	450	280	15
RSXM 4-4	RSX 4-4	160	156	422	180	108	9	245	110	180	1"1/4	1"	200	450	280	15
RSXM 4-6	RSX 4-6	160	210	482	180	108	9	245	110	180	1"1/4	1"	210	530	290	17
RSXM 8-4	RSX 8-4	160	168	490	190	108	9	260	118	205	1"1/2	1"1/4	210	530	290	25
	RSX 8-5	160	198	520	190	108	9	260	118	205	1"1/2	1"1/4	210	530	290	26